

KIT DI PROTEZIONE PER AMMORTIZZATORI

Marelli, uno dei principali produttori di sospensioni OE, offre in Aftermarket una delle gamme più complete di ammortizzatori, sia per automobili che per veicoli commerciali, coprendo una vasta gamma di applicazioni e offrendo soluzioni per ogni tipo di veicolo.

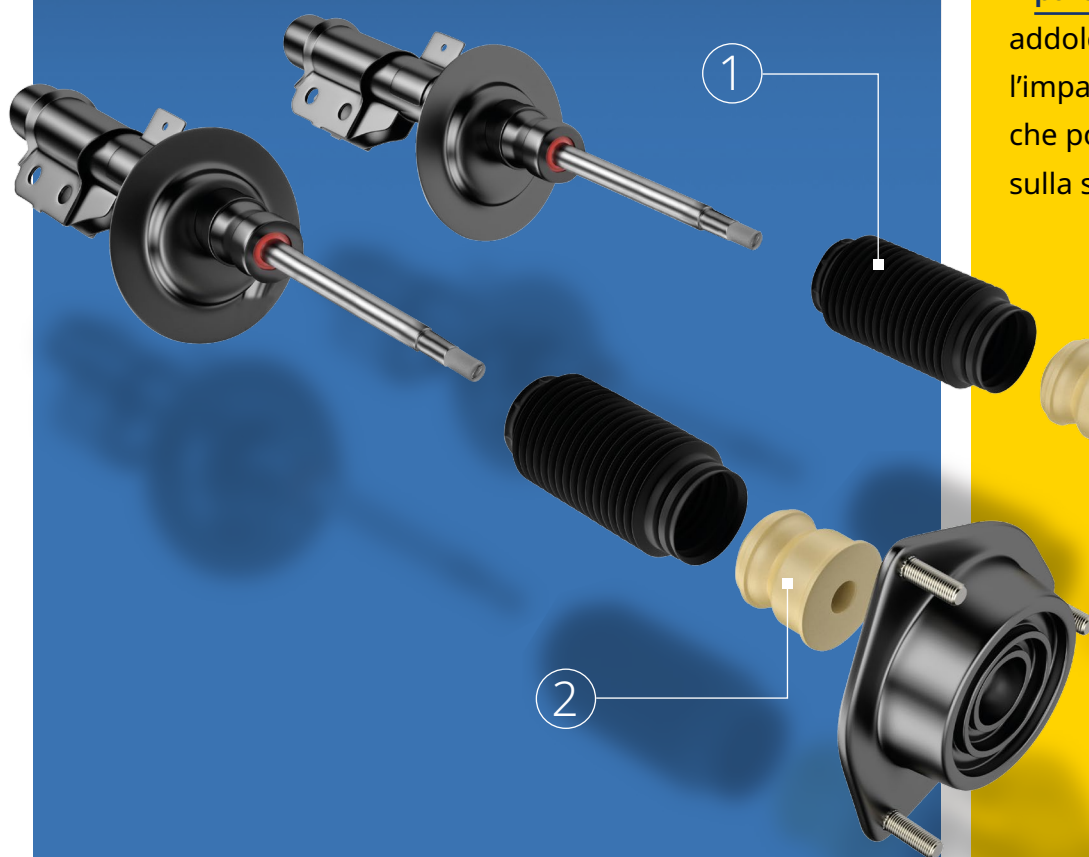
L'offerta di prodotti viene ampliata con l'aggiunta dei kit di protezione composti da paracolpo e parapolvere.

**MAGNETI
MARELLI**

PARTS & SERVICES

Grazie a questo componente,
con una spesa ridotta, si preserva
l'ammortizzatore e si allunga
la sua vita utile.

I test dimostrano che la durata
dell'ammortizzatore raddoppia,
il comfort e la sicurezza del veicolo
aumentano.



1 PARAPOLVERE

Il parapolvere
protegge
l'ammortizzatore -
in particolare
lo stelo e il paraolio -
da polvere, detriti della strada
e dagli agenti atmosferici come
acqua e ghiaccio.



2 PARACOLPO

Il paracolpo
addolcisce
l'impatto degli urti
che potrebbero influire
sulla stabilità del veicolo.



Ulteriori informazioni di prodotto, cross references
e applicazioni disponibili su TecDoc.

Scopri tutto il pacchetto di Sospensioni Marelli
sul nostro sito: magnetimarelli-parts-and-services.it

**MAGNETI
MARELLI**

PARTS & SERVICES